

NOM DE L'ENTREPRISE		NUMÉRO DE PLAQUE	PNBV (kg)	ODOMÈTRE <input type="checkbox"/> km <input type="checkbox"/> mi
NUMÉRO D'IDENTIFICATION DU VÉHICULE (NIV)		MARQUE	MODÈLE	ANNÉE

Loc	Code	ÉCLAIRAGE ET SIGNALISATION	C	Min	Maj	Déf
24		BATTERIE	<input type="checkbox"/>	<input type="checkbox"/>	<input type="checkbox"/>	<input type="checkbox"/>
21		CÂBLE ÉLECTRIQUE	<input type="checkbox"/>	<input type="checkbox"/>	<input type="checkbox"/>	<input type="checkbox"/>
23		COVERCLE DU COFFRE À BATTERIE	<input type="checkbox"/>	<input type="checkbox"/>	<input type="checkbox"/>	<input type="checkbox"/>
7		FEU CHANGEMENT DE DIRECTION G D	<input type="checkbox"/>	<input type="checkbox"/>	<input type="checkbox"/>	<input type="checkbox"/>
27		FEU CLIGNOTANT ALTERNATIF ROUGE	<input type="checkbox"/>	<input type="checkbox"/>	<input type="checkbox"/>	<input type="checkbox"/>
10		FEU D'IDENTIFICATION	<input type="checkbox"/>	<input type="checkbox"/>	<input type="checkbox"/>	<input type="checkbox"/>
12		FEU DE DÉTRESSE G D	<input type="checkbox"/>	<input type="checkbox"/>	<input type="checkbox"/>	<input type="checkbox"/>
11		FEU DE FREINAGE G C D	<input type="checkbox"/>	<input type="checkbox"/>	<input type="checkbox"/>	<input type="checkbox"/>
9		FEU DE GABARIT	<input type="checkbox"/>	<input type="checkbox"/>	<input type="checkbox"/>	<input type="checkbox"/>
3		FEU DE JOUR	<input type="checkbox"/>	<input type="checkbox"/>	<input type="checkbox"/>	<input type="checkbox"/>
17		FEU DE L'ALLÉE CENTRALE	<input type="checkbox"/>	<input type="checkbox"/>	<input type="checkbox"/>	<input type="checkbox"/>
18		FEU DE MARCHÉ D'ENTRÉE	<input type="checkbox"/>	<input type="checkbox"/>	<input type="checkbox"/>	<input type="checkbox"/>
15		FEU DE PLAQUE D'IMMATRICULATION	<input type="checkbox"/>	<input type="checkbox"/>	<input type="checkbox"/>	<input type="checkbox"/>
6		FEU DE POSITION G D	<input type="checkbox"/>	<input type="checkbox"/>	<input type="checkbox"/>	<input type="checkbox"/>
14		FEU DE RECU G C D	<input type="checkbox"/>	<input type="checkbox"/>	<input type="checkbox"/>	<input type="checkbox"/>
13		FEU ROUGE INTERMITTENT G D	<input type="checkbox"/>	<input type="checkbox"/>	<input type="checkbox"/>	<input type="checkbox"/>
26		FEU JAUNE D'AVERTISSEMENT ALTERNATIF G D	<input type="checkbox"/>	<input type="checkbox"/>	<input type="checkbox"/>	<input type="checkbox"/>
25		FICHE/RACCORD/PRISE DE COURANT	<input type="checkbox"/>	<input type="checkbox"/>	<input type="checkbox"/>	<input type="checkbox"/>
19		INTERRUPTEUR	<input type="checkbox"/>	<input type="checkbox"/>	<input type="checkbox"/>	<input type="checkbox"/>
5		LAMPE TÉMOIN	<input type="checkbox"/>	<input type="checkbox"/>	<input type="checkbox"/>	<input type="checkbox"/>
22		LENTILLE H B G D	<input type="checkbox"/>	<input type="checkbox"/>	<input type="checkbox"/>	<input type="checkbox"/>
16		LUMIÈRE D'ÉCLAIRAGE DU TABLEAU DE BORD	<input type="checkbox"/>	<input type="checkbox"/>	<input type="checkbox"/>	<input type="checkbox"/>
20		MATÉRIAU RÉFLECHISSANT	<input type="checkbox"/>	<input type="checkbox"/>	<input type="checkbox"/>	<input type="checkbox"/>
2		PHARE DE CROISEMENT G D	<input type="checkbox"/>	<input type="checkbox"/>	<input type="checkbox"/>	<input type="checkbox"/>
1		PHARE DE ROUTE G D	<input type="checkbox"/>	<input type="checkbox"/>	<input type="checkbox"/>	<input type="checkbox"/>
8		RÉFLECTEUR G D	<input type="checkbox"/>	<input type="checkbox"/>	<input type="checkbox"/>	<input type="checkbox"/>

Loc	Code	FREINS	C	Min	Maj	Déf
126		ARBRE À CAME/ROULEAU	<input type="checkbox"/>	<input type="checkbox"/>	<input type="checkbox"/>	<input type="checkbox"/>
140		AVERTISSEUR SONORE/VISUEL	<input type="checkbox"/>	<input type="checkbox"/>	<input type="checkbox"/>	<input type="checkbox"/>
158		CÂBLE (FREIN DE STATIONNEMENT)	<input type="checkbox"/>	<input type="checkbox"/>	<input type="checkbox"/>	<input type="checkbox"/>
118		CANALISATION	<input type="checkbox"/>	<input type="checkbox"/>	<input type="checkbox"/>	<input type="checkbox"/>
136		COMMANDES DE FREINS	<input type="checkbox"/>	<input type="checkbox"/>	<input type="checkbox"/>	<input type="checkbox"/>
128		COMPRESSEUR	<input type="checkbox"/>	<input type="checkbox"/>	<input type="checkbox"/>	<input type="checkbox"/>
137		COURROIE	<input type="checkbox"/>	<input type="checkbox"/>	<input type="checkbox"/>	<input type="checkbox"/>
157		COURSE DE LA TIGE DE COMMANDE	<input type="checkbox"/>	<input type="checkbox"/>	<input type="checkbox"/>	<input type="checkbox"/>
121		CYLINDRE DE ROUE/PISTON	<input type="checkbox"/>	<input type="checkbox"/>	<input type="checkbox"/>	<input type="checkbox"/>
124		DISQUE	<input type="checkbox"/>	<input type="checkbox"/>	<input type="checkbox"/>	<input type="checkbox"/>
149		ÉLÉMENT DE FIXATION	<input type="checkbox"/>	<input type="checkbox"/>	<input type="checkbox"/>	<input type="checkbox"/>
122		ÉTRIER	<input type="checkbox"/>	<input type="checkbox"/>	<input type="checkbox"/>	<input type="checkbox"/>
119		FILTRE	<input type="checkbox"/>	<input type="checkbox"/>	<input type="checkbox"/>	<input type="checkbox"/>
133		FREIN DE SERVICE	<input type="checkbox"/>	<input type="checkbox"/>	<input type="checkbox"/>	<input type="checkbox"/>
135		FREIN DE STATIONNEMENT	<input type="checkbox"/>	<input type="checkbox"/>	<input type="checkbox"/>	<input type="checkbox"/>
125		GARNITURE	<input type="checkbox"/>	<input type="checkbox"/>	<input type="checkbox"/>	<input type="checkbox"/>
127		LEVIER DE FREIN	<input type="checkbox"/>	<input type="checkbox"/>	<input type="checkbox"/>	<input type="checkbox"/>
132		LIQUIDE DE FREIN	<input type="checkbox"/>	<input type="checkbox"/>	<input type="checkbox"/>	<input type="checkbox"/>
116		MAÎTRE-CYLINDRE	<input type="checkbox"/>	<input type="checkbox"/>	<input type="checkbox"/>	<input type="checkbox"/>
138		MANOMÈTRE	<input type="checkbox"/>	<input type="checkbox"/>	<input type="checkbox"/>	<input type="checkbox"/>
130		PÉDALE DE FREIN	<input type="checkbox"/>	<input type="checkbox"/>	<input type="checkbox"/>	<input type="checkbox"/>
139		POMPE ÉLECTRIQUE (À DÉPRESSION)	<input type="checkbox"/>	<input type="checkbox"/>	<input type="checkbox"/>	<input type="checkbox"/>
129		POULIE DU COMPRESSEUR	<input type="checkbox"/>	<input type="checkbox"/>	<input type="checkbox"/>	<input type="checkbox"/>
143		RACCORD	<input type="checkbox"/>	<input type="checkbox"/>	<input type="checkbox"/>	<input type="checkbox"/>
141		RÉCEPTEUR DE FREINAGE	<input type="checkbox"/>	<input type="checkbox"/>	<input type="checkbox"/>	<input type="checkbox"/>
148		RÉGULATEUR DE PRESSION	<input type="checkbox"/>	<input type="checkbox"/>	<input type="checkbox"/>	<input type="checkbox"/>
120		RÉSERVOIR	<input type="checkbox"/>	<input type="checkbox"/>	<input type="checkbox"/>	<input type="checkbox"/>
147		ROBINET DE PURGE	<input type="checkbox"/>	<input type="checkbox"/>	<input type="checkbox"/>	<input type="checkbox"/>
115		SEGMENT/RIVET/BOULON (GARNITURE)	<input type="checkbox"/>	<input type="checkbox"/>	<input type="checkbox"/>	<input type="checkbox"/>
117		SERVOFREIN	<input type="checkbox"/>	<input type="checkbox"/>	<input type="checkbox"/>	<input type="checkbox"/>
144		SOUPAPE	<input type="checkbox"/>	<input type="checkbox"/>	<input type="checkbox"/>	<input type="checkbox"/>
145		SYSTÈME DE FREINAGE ABS	<input type="checkbox"/>	<input type="checkbox"/>	<input type="checkbox"/>	<input type="checkbox"/>
123		TAMBOUR	<input type="checkbox"/>	<input type="checkbox"/>	<input type="checkbox"/>	<input type="checkbox"/>

Loc	Code	VITRAGE ET RÉTROVISEURS	C	Min	Maj	Déf
260		LUNETTE ARRIÈRE	<input type="checkbox"/>	<input type="checkbox"/>	<input type="checkbox"/>	<input type="checkbox"/>
256		PARE-BRISE	<input type="checkbox"/>	<input type="checkbox"/>	<input type="checkbox"/>	<input type="checkbox"/>
255		PARE-SOLEIL EXTÉRIEUR	<input type="checkbox"/>	<input type="checkbox"/>	<input type="checkbox"/>	<input type="checkbox"/>
258		RÉTROVISEUR EXTÉRIEUR	<input type="checkbox"/>	<input type="checkbox"/>	<input type="checkbox"/>	<input type="checkbox"/>
257		RÉTROVISEUR INTÉRIEUR	<input type="checkbox"/>	<input type="checkbox"/>	<input type="checkbox"/>	<input type="checkbox"/>
259		VITRE LATÉRALE	<input type="checkbox"/>	<input type="checkbox"/>	<input type="checkbox"/>	<input type="checkbox"/>

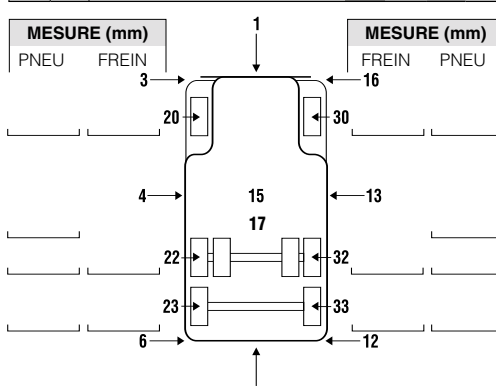
Loc	Code	ÉCHAPPEMENT	C	Min	Maj	Déf
313		CATALYSEUR	<input type="checkbox"/>	<input type="checkbox"/>	<input type="checkbox"/>	<input type="checkbox"/>
307		COLLECTEUR/RACCORD	<input type="checkbox"/>	<input type="checkbox"/>	<input type="checkbox"/>	<input type="checkbox"/>
308		ÉLÉMENT DE FIXATION	<input type="checkbox"/>	<input type="checkbox"/>	<input type="checkbox"/>	<input type="checkbox"/>
312		RÉSONATEUR	<input type="checkbox"/>	<input type="checkbox"/>	<input type="checkbox"/>	<input type="checkbox"/>
310		SILENCIEUX	<input type="checkbox"/>	<input type="checkbox"/>	<input type="checkbox"/>	<input type="checkbox"/>
309		STRUCTURE PROTECTRICE	<input type="checkbox"/>	<input type="checkbox"/>	<input type="checkbox"/>	<input type="checkbox"/>
306		SYSTÈME D'ÉCHAPPEMENT	<input type="checkbox"/>	<input type="checkbox"/>	<input type="checkbox"/>	<input type="checkbox"/>
311		TUYAU D'ÉCHAPPEMENT	<input type="checkbox"/>	<input type="checkbox"/>	<input type="checkbox"/>	<input type="checkbox"/>

REMARQUES

Loc	Code	SUSPENSION	C	Min	Maj	Déf
77		AMORTISSEUR	<input type="checkbox"/>	<input type="checkbox"/>	<input type="checkbox"/>	<input type="checkbox"/>
86		ANCRAGE	<input type="checkbox"/>	<input type="checkbox"/>	<input type="checkbox"/>	<input type="checkbox"/>
103		BAGUE D'ANCRAGE (COUSSINET)	<input type="checkbox"/>	<input type="checkbox"/>	<input type="checkbox"/>	<input type="checkbox"/>
87		BALANCIER	<input type="checkbox"/>	<input type="checkbox"/>	<input type="checkbox"/>	<input type="checkbox"/>
88		BALLON DE SUSPENSION	<input type="checkbox"/>	<input type="checkbox"/>	<input type="checkbox"/>	<input type="checkbox"/>
78		BARRE DE TORSION	<input type="checkbox"/>	<input type="checkbox"/>	<input type="checkbox"/>	<input type="checkbox"/>
79		BARRE STABILISATRICE	<input type="checkbox"/>	<input type="checkbox"/>	<input type="checkbox"/>	<input type="checkbox"/>
82		BIELLE DE RÉACTION	<input type="checkbox"/>	<input type="checkbox"/>	<input type="checkbox"/>	<input type="checkbox"/>
76		BIELLETTE DE RACCORDEMENT	<input type="checkbox"/>	<input type="checkbox"/>	<input type="checkbox"/>	<input type="checkbox"/>
80		BRAS DE SUSPENSION H B	<input type="checkbox"/>	<input type="checkbox"/>	<input type="checkbox"/>	<input type="checkbox"/>
90		BRIDE DE FIXATION	<input type="checkbox"/>	<input type="checkbox"/>	<input type="checkbox"/>	<input type="checkbox"/>
96		BUTÉE DE DÉBATTEMENT	<input type="checkbox"/>	<input type="checkbox"/>	<input type="checkbox"/>	<input type="checkbox"/>
105		CANALISATION	<input type="checkbox"/>	<input type="checkbox"/>	<input type="checkbox"/>	<input type="checkbox"/>
91		CHAISE DE BALANCIER	<input type="checkbox"/>	<input type="checkbox"/>	<input type="checkbox"/>	<input type="checkbox"/>
85		COUSSIN DE CAOUTCHOUC	<input type="checkbox"/>	<input type="checkbox"/>	<input type="checkbox"/>	<input type="checkbox"/>
94		ÉLÉMENT DE FIXATION	<input type="checkbox"/>	<input type="checkbox"/>	<input type="checkbox"/>	<input type="checkbox"/>
81		ESSIEU	<input type="checkbox"/>	<input type="checkbox"/>	<input type="checkbox"/>	<input type="checkbox"/>
102		ÉTRIER DE LAMES	<input type="checkbox"/>	<input type="checkbox"/>	<input type="checkbox"/>	<input type="checkbox"/>
98		JAMBE DE FORCE (MACPHERSON)	<input type="checkbox"/>	<input type="checkbox"/>	<input type="checkbox"/>	<input type="checkbox"/>
92		JUMELLES	<input type="checkbox"/>	<input type="checkbox"/>	<input type="checkbox"/>	<input type="checkbox"/>
83		LAME DE RESSORT	<input type="checkbox"/>	<input type="checkbox"/>	<input type="checkbox"/>	<input type="checkbox"/>
104		LAME EN COMPOSITE	<input type="checkbox"/>	<input type="checkbox"/>	<input type="checkbox"/>	<input type="checkbox"/>
93		LAME MAÎTRESSE	<input type="checkbox"/>	<input type="checkbox"/>	<input type="checkbox"/>	<input type="checkbox"/>
106		RACCORD	<input type="checkbox"/>	<input type="checkbox"/>	<input type="checkbox"/>	<input type="checkbox"/>
75		RESSORT HÉLICOÏDAL	<input type="checkbox"/>	<input type="checkbox"/>	<input type="checkbox"/>	<input type="checkbox"/>
97		SOUPAPE DE NIVEAU	<input type="checkbox"/>	<input type="checkbox"/>	<input type="checkbox"/>	<input type="checkbox"/>
95		SUPPORT DE RESSORT À LAMES	<input type="checkbox"/>	<input type="checkbox"/>	<input type="checkbox"/>	<input type="checkbox"/>
74		SUSPENSION	<input type="checkbox"/>	<input type="checkbox"/>	<input type="checkbox"/>	<input type="checkbox"/>
84		SUSPENSION PNEUMATIQUE	<input type="checkbox"/>	<input type="checkbox"/>	<input type="checkbox"/>	<input type="checkbox"/>

Loc	Code	DIRECTION	C	Min	Maj	Déf
32		AMORTISSEUR DE DIRECTION	<input type="checkbox"/>	<input type="checkbox"/>	<input type="checkbox"/>	<input type="checkbox"/>
37		ARTICULATION/JOINT À CROISSILON	<input type="checkbox"/>	<input type="checkbox"/>	<input type="checkbox"/>	<input type="checkbox"/>
45		BARRE D'ACCOUPEMENT	<input type="checkbox"/>	<input type="checkbox"/>	<input type="checkbox"/>	<input type="checkbox"/>
44		BIELLE D'ACCOUPEMENT	<input type="checkbox"/>	<input type="checkbox"/>	<input type="checkbox"/>	<input type="checkbox"/>
40		BOÎTIER DE DIRECTION	<input type="checkbox"/>	<input type="checkbox"/>	<input type="checkbox"/>	<input type="checkbox"/>
50		BRAS DE RENVOI	<input type="checkbox"/>	<input type="checkbox"/>	<input type="checkbox"/>	<input type="checkbox"/>
56		BUTÉE DE DIRECTION	<input type="checkbox"/>	<input type="checkbox"/>	<input type="checkbox"/>	<input type="checkbox"/>
38		COLONNE DE DIRECTION (ANCRAGE)	<input type="checkbox"/>	<input type="checkbox"/>	<input type="checkbox"/>	<input type="checkbox"/>
55		CONDUIT/RACCORD	<input type="checkbox"/>	<input type="checkbox"/>	<input type="checkbox"/>	<input type="checkbox"/>
53		COURROIE DE LA POMPE	<input type="checkbox"/>	<input type="checkbox"/>	<input type="checkbox"/>	<input type="checkbox"/>
57		CRÉMAILLÈRE	<input type="checkbox"/>	<input type="checkbox"/>	<input type="checkbox"/>	<input type="checkbox"/>
54		CYLINDRE AUXILIAIRE	<input type="checkbox"/>	<input type="checkbox"/>	<input type="checkbox"/>	<input type="checkbox"/>
33		DIRECTION	<input type="checkbox"/>	<input type="checkbox"/>	<input type="checkbox"/>	<input type="checkbox"/>
34		ÉLÉMENT DE FIXATION	<input type="checkbox"/>	<input type="checkbox"/>	<input type="checkbox"/>	<input type="checkbox"/>
43		EMBOUT	<input type="checkbox"/>	<input type="checkbox"/>	<input type="checkbox"/>	<input type="checkbox"/>
39		JOINT COULISSANT	<input type="checkbox"/>	<input type="checkbox"/>	<input type="checkbox"/>	<input type="checkbox"/>
47		LEVIER DE COMMANDE	<input type="checkbox"/>	<input type="checkbox"/>	<input type="checkbox"/>	<input type="checkbox"/>
48		LEVIER DE DIRECTION	<input type="checkbox"/>	<input type="checkbox"/>	<input type="checkbox"/>	<input type="checkbox"/>
49		LEVIER DE FUSÉE	<input type="checkbox"/>	<input type="checkbox"/>	<input type="checkbox"/>	<input type="checkbox"/>
51		MANCHON	<input type="checkbox"/>	<input type="checkbox"/>	<input type="checkbox"/>	<input type="checkbox"/>
52		PIVOT/SUPPORT DE FUSÉE	<input type="checkbox"/>	<input type="checkbox"/>	<input type="checkbox"/>	<input type="checkbox"/>
42		POMPE DE SERVODIRECTION	<input type="checkbox"/>	<input type="checkbox"/>	<input type="checkbox"/>	<input type="checkbox"/>
46		ROTULE H B	<input type="checkbox"/>	<input type="checkbox"/>	<input type="checkbox"/>	<input type="checkbox"/>
41		SERVODIRECTION	<input type="checkbox"/>	<input type="checkbox"/>	<input type="checkbox"/>	<input type="checkbox"/>
31		SOUFFLET	<input type="checkbox"/>	<input type="checkbox"/>	<input type="checkbox"/>	<input type="checkbox"/>
35		VOLANT	<input type="checkbox"/>	<input type="checkbox"/>	<input type="checkbox"/>	<input type="checkbox"/>
36		VOLANT AJUSTABLE	<input type="checkbox"/>	<input type="checkbox"/>	<input type="checkbox"/>	<input type="checkbox"/>

Loc	Code	PNEUS - ROUES	C	Min	Maj	Déf
273		BOULON/GOUJON/ÉCROU	<input type="checkbox"/>	<input type="checkbox"/>	<input type="checkbox"/>	<input type="checkbox"/>
279		CERCEAU DE FIXATION (ROUE MULTIPIÈCES)	<input type="checkbox"/>	<input type="checkbox"/>	<input type="checkbox"/>	<input type="checkbox"/>
270		CHAPEAU DE MOYEU	<input type="checkbox"/>	<input type="checkbox"/>	<input type="checkbox"/>	<input type="checkbox"/>
280		ENTRETOISE	<input type="checkbox"/>	<input type="checkbox"/>	<input type="checkbox"/>	<input type="checkbox"/>
281		JANTE	<input type="checkbox"/>	<input type="checkbox"/>	<input type="checkbox"/>	<input type="checkbox"/>
277		PIÈCES DE FIXATION	<input type="checkbox"/>	<input type="checkbox"/>	<input type="checkbox"/>	<input type="checkbox"/>
275		PNEU	<input type="checkbox"/>	<input type="checkbox"/>	<input type="checkbox"/>	<input type="checkbox"/>
282		RAYON DE ROUE (BROCHE)	<input type="checkbox"/>	<input type="checkbox"/>	<input type="checkbox"/>	<input type="checkbox"/>
272		ROUE	<input type="checkbox"/>	<input type="checkbox"/>	<input type="checkbox"/>	<input type="checkbox"/>
276		ROUE À RAYON	<input type="checkbox"/>	<input type="checkbox"/>	<input type="checkbox"/>	<input type="checkbox"/>
274		ROUE DE SECOURS	<input type="checkbox"/>	<input type="checkbox"/>	<input type="checkbox"/>	<input type="checkbox"/>
271		ROULEMENT DE ROUE	<input type="checkbox"/>	<input type="checkbox"/>	<input type="checkbox"/>	<input type="checkbox"/>
278		VALVE	<input type="checkbox"/>	<input type="checkbox"/>	<input type="checkbox"/>	<input type="checkbox"/>



TYPE DE VÉHICULE	<input type="checkbox"/> AUTOBUS	<input type="checkbox"/> AUTOBUS D'ÉCOLIERS
	<input type="checkbox"/> MINIBUS	<input type="checkbox"/> AUTOCAR

Loc	Code	CADRE/DESSOUS DE CAISSE	C	Min	Maj	Déf
200		ARBRE DE TRANSMISSION	<input type="checkbox"/>	<input type="checkbox"/>	<input type="checkbox"/>	<input type="checkbox"/>
198		ATTACHE DE CARROSSERIE AV AR	<input type="checkbox"/>	<input type="checkbox"/>	<input type="checkbox"/>	<input type="checkbox"/>
203		ÉLÉMENT DE FIXATION	<input type="checkbox"/>	<input type="checkbox"/>	<input type="checkbox"/>	<input type="checkbox"/>
202		JOINT COULISSANT (ARBRE DE TRANSMISSION)	<input type="checkbox"/>	<input type="checkbox"/>	<input type="checkbox"/>	<input type="checkbox"/>
208		JOINT UNIVERSEL (ARBRE DE TRANSMISSION)	<input type="checkbox"/>	<input type="checkbox"/>	<input type="checkbox"/>	<input type="checkbox"/>
196		LONGERON	<input type="checkbox"/>	<input type="checkbox"/>	<input type="checkbox"/>	<input type="checkbox"/>
193		MEMBRURE	<input type="checkbox"/>	<input type="checkbox"/>	<input type="checkbox"/>	<input type="checkbox"/>
205		PALIER INTERMÉDIAIRE	<input type="checkbox"/>	<input type="checkbox"/>	<input type="checkbox"/>	<input type="checkbox"/>
207		PROTÈGE-ARBRE DE TRANSMISSION	<input type="checkbox"/>	<input type="checkbox"/>	<input type="checkbox"/>	<input type="checkbox"/>
206		SOLIVE/SOLIVEAU	<input type="checkbox"/>	<input type="checkbox"/>	<input type="checkbox"/>	<input type="checkbox"/>
199		SUPPORT DE MOTEUR	<input type="checkbox"/>	<input type="checkbox"/>	<input type="checkbox"/>	<input type="checkbox"/>
204		SUPPORT DE TRANSMISSION	<input type="checkbox"/>	<input type="checkbox"/>	<input type="checkbox"/>	<input type="checkbox"/>
197		TRAVERSE	<input type="checkbox"/>	<input type="checkbox"/>	<input type="checkbox"/>	<input type="checkbox"/>

Loc	Code	DISPOSITIF D'ATTELAGE	C	Min	Maj	Déf
178		BOULE D'ACCOUPEMENT	<input type="checkbox"/>	<input type="checkbox"/>	<input type="checkbox"/>	<input type="checkbox"/>
186		COMPENSATEUR DE JEU	<input type="checkbox"/>	<input type="checkbox"/>	<input type="checkbox"/>	<input type="checkbox"/>
180		CROCHET D'ATTELAGE	<input type="checkbox"/>	<input type="checkbox"/>	<input type="checkbox"/>	<input type="checkbox"/>
170		DISPOSITIF D'ATTELAGE	<input type="checkbox"/>	<input type="checkbox"/>	<input type="checkbox"/>	<input type="checkbox"/>
171		ÉLÉMENT DE FIXATION	<input type="checkbox"/>	<input type="checkbox"/>	<input type="checkbox"/>	<input type="checkbox"/>

Loc	Code	ALIMENTATION EN CARBURANT	C	Min	Maj	Déf
293		BOUCHON DU RÉSERVOIR	<input type="checkbox"/>	<input type="checkbox"/>	<input type="checkbox"/>	<input type="checkbox"/>
291		CANALISATION	<input type="checkbox"/>	<input type="checkbox"/>	<input type="checkbox"/>	<input type="checkbox"/>
299		COMMANDE DE L'ACCÉLÉRATEUR	<input type="checkbox"/>	<input type="checkbox"/>	<input type="checkbox"/>	<input type="checkbox"/>
290		DISPOSITIF D'ARRÊT (MOTEUR)	<input type="checkbox"/>	<input type="checkbox"/>	<input type="checkbox"/>	<input type="checkbox"/>
294		ÉLÉMENT DE FIXATION	<input type="checkbox"/>	<input type="checkbox"/>	<input type="checkbox"/>	<input type="checkbox"/>
296		JAUGE	<input type="checkbox"/>	<input type="checkbox"/>	<input type="checkbox"/>	<input type="checkbox"/>
298		RACCORD	<input type="checkbox"/>	<input type="checkbox"/>		

QUELQUES RÈGLES D'UTILISATION

1. Pour être reconnu au Programme d'entretien préventif (PEP), vos entretiens préventifs doivent respecter les fréquences minimales suivantes :
 - a) Tous les trois mois pour les véhicules routiers lourds d'un poids nominal brut de 4 500 kg ou plus et les autobus (à l'exception des autobus affectés au transport urbain effectué par une société de transport en commun).
Si le kilométrage annuel est inférieur à 20 000 km, cette fréquence peut être tous les six mois, à l'exception des autobus scolaires, pour lesquels la fréquence demeure tous les trois mois sans égard au kilométrage.
 - b) Tous les six mois ou les 22 000 km selon la première échéance, pour les autobus affectés au transport urbain effectué par une société de transport en commun.
2. La fiche d'entretien préventif doit répondre aux exigences du PEP quant à la liste des composants indiqués sur le présent formulaire.
3. Il est recommandé de toujours procéder à l'inspection complète du véhicule avant d'effectuer les réparations, de façon à ne rien oublier lors de l'inspection.
4. Lors de chaque inspection, vous devez inscrire sur votre fiche d'entretien préventif l'état réel du véhicule, y compris les déficiences mineures ou majeures que vous observez. Cette fiche est votre outil d'inspection et vous devez l'utiliser à cette fin. Le Guide de vérification mécanique est votre outil de référence pour définir les déficiences mineures ou majeures.
5. En cas de doute sur la non-conformité d'un composant, veuillez vous référer au Guide de vérification mécanique ou, au besoin, communiquer avec le Service du soutien aux mandataires par messagerie électronique : crq.service.soutien.mandataires@saaq.gouv.qc.ca.
6. Toutes les réparations effectuées sur le véhicule doivent être annotées et conservées au dossier véhicule.
7. Les déficiences majeures doivent être réparées avant de remettre le véhicule en circulation et les déficiences mineures, dans un délai de 48 heures.

Sujet à changement, voir le Règlement sur les normes de sécurité des véhicules routiers.

PREUVES DE RÉPARATION

si manque d'espace, utiliser un formulaire additionnel

Note : **Nous vous recommandons** d'inscrire ci-dessous tout le suivi du dossier véhicule jusqu'au prochain entretien préventif soit les réparations liées à l'inspection préventive, aux vérifications journalières, aux rondes de sécurité et toutes autres réparations, ajustements, lubrifications, graissages, etc.

OU	NUMÉRO DE PLAQUE	
	NUMÉRO D'UNITÉ	

DATE DE LA RÉPARATION	PIÈCES OU TRAVAUX EFFECTUÉS	INITIALES OU MATRICULE DU MÉCANICIEN	NUMÉRO DE FACTURE OU DE BON DE TRAVAIL	CÔÛT (Laisser à la discrétion du propriétaire du véhicule)	
				PIÈCES	MAIN-D'ŒUVRE